

Student: .....  
Specializarea: .....  
Grupa: .....  
Data: .....

## REFERAT PENTRU LUCRAREA DE LABORATOR **SUDAREA CU ARC ELECTRIC**

**1. Scopul lucrării:** Familiarizarea studenților cu sudarea electrică și cu sursele de sudură de cc. Obținerea de deprinderi de bază privind formarea arcului electric de sudură.

**2. Desfășurarea lucrării**

**2.1** Enumerați procedeele de sudare cu arc electric.

---

---

---

---

---

**2.2** Explicați formarea arcului electric și deosebirile între arcul de curent alternativ și cel de curent continuu

---

---

---

---

---

---

---

---

---

---

---

---

---

---

---

---

---

---

---

---

---

---

---

---



2.6 Tensiunile de mers în gol pentru trei valori ale curentului de magnetizare (curentul de excitație al înfășurării de excitație separată):

Tabel 3

$I_{ex}$ [A]	$I_{exmin} = 1,65$	$I_{exmed} = 1,94$	$I_{exmax} = 3,14$
$U_0$ [V]			

Explicația provenienței undulațiilor în forma de undă a tensiunii de mers în gol:

---



---



---



---



---



---



---



---

2.7 Trasați caracteristicile externe ale convertizorului rotativ de sudură din laborator.

Datele experimentale de la încercarea la scurtcircuit și de la încercarea la sarcină se consemnează în Tabelul 4, iar rezultatele prelucrării acestora se trec în Tabelul 5 - la care se adaugă datele de la încercarea la gol.

Tabelul 4

Domeniul	$I_{ex}$ [A]	$U_{\text{sunt sc}}$ [mV]	$U_s$ [V]	$U_{\text{sunt s}}$ [mV]
II	1,65			
	1,94			
	3,14			
III	1,65			
	1,94			
	3,14			

Tabelul 5

Domeniul	$I_{ex}$ [A]	$I_{sc}$ [A]	$U_s$ [V]	$I_s$ [A]	$U_0$ [V]
II	1,65				
	1,94				
	3,14				
III	1,65				
	1,94				
	3,14				

Curentul la scurtcircuit se calculează cu relația:

$$I_{sc} [A] = U_{\text{sunt sc}} [mV] \cdot \frac{200[A]}{60[mV]} \quad (1)$$

iar curentul de sarcină se calculează cu relația:

$$I_s [A] = U_{\text{sunt s}} [mV] \cdot \frac{200[A]}{60[mV]} \quad (2)$$

În Fig.2.a reprezentați caracteristicile externe  $U=f(I)$  pentru domeniul II (trei caracteristici, corespunzătoare celor trei curenți de excitație), iar în Fig.2.b reprezentați caracteristicile externe  $U=f(I)$  pentru domeniul III (trei caracteristici, corespunzătoare celor trei curenți de excitație). Se vor folosi rezultatele încercărilor la gol, scurtcircuit și sarcină.

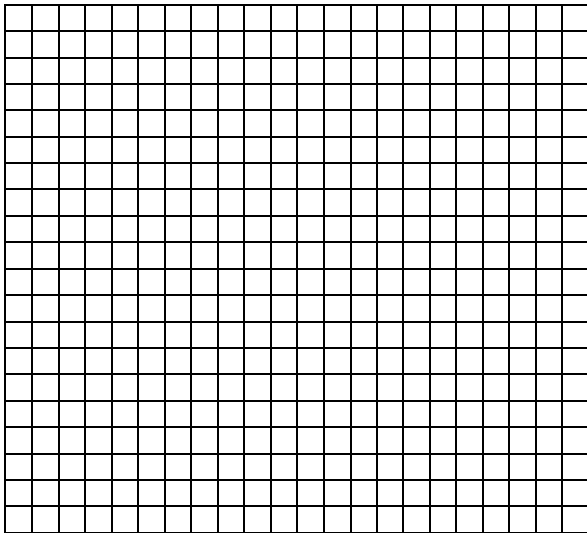


Fig.2.a

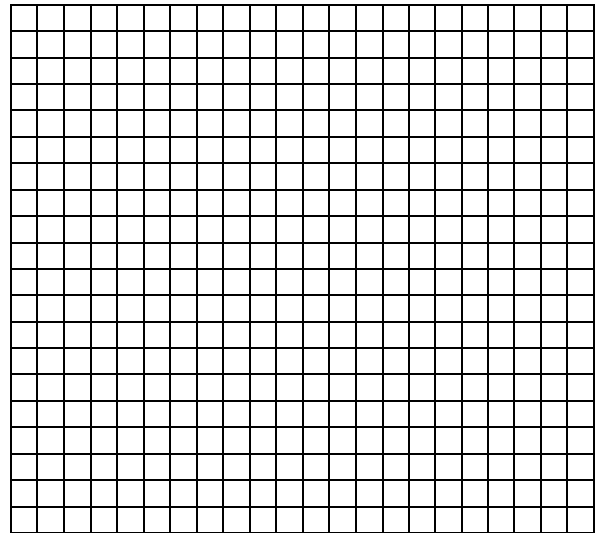


Fig.2.b

2.8 Se vor enumera blocurile componente ale surselor de sudare cu inverter, model *Einhell BT-IW100*. Se vor consemna în Tabelul 6 și Tabelul 7 mărimile nominale prin citirea tabelului de pe carcasa sursei.

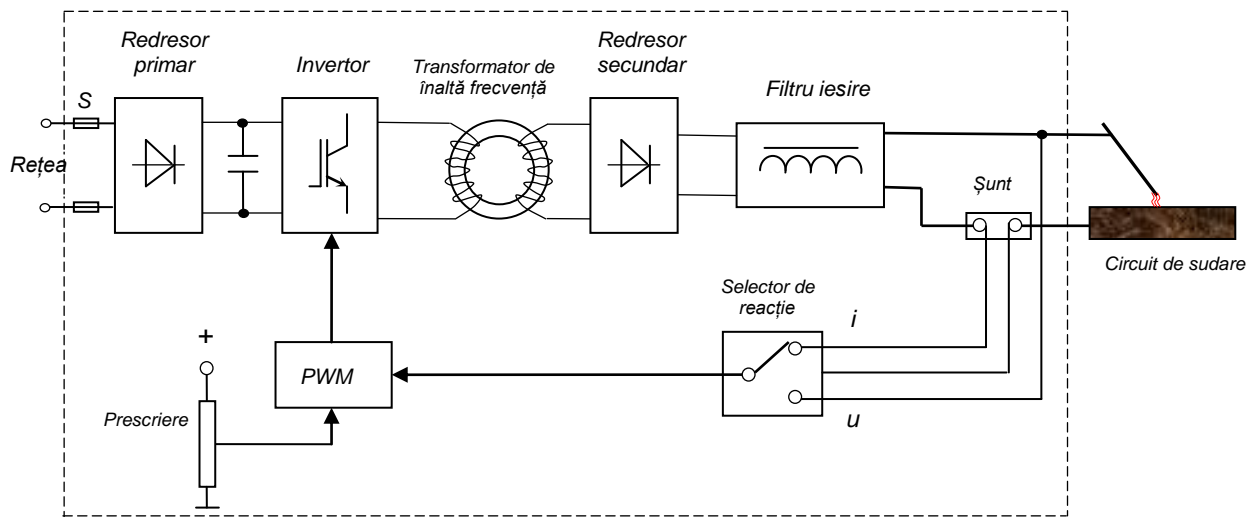


Fig.3 Sursă cu inverter pentru sudare cu arc electric

Tabelul 6

Tensiune de alimentare [V]	Curent maxim absorbit [A]	Curent efectiv absorbit [A]	Domeniu de curenți de sudare/domeniu tensiune de sudare [A]/[V] ...[A]/[V]	Tensiune de mers în gol [V]

Tabel 7

	DA		
	15%	60%	100%
Curent de sudare [A]			
Tensiune sudare [V]			

Se vor descrie performanțele acestui tip de sursă și se va explica modul lor de realizare.

---



---



---



---



---



---

